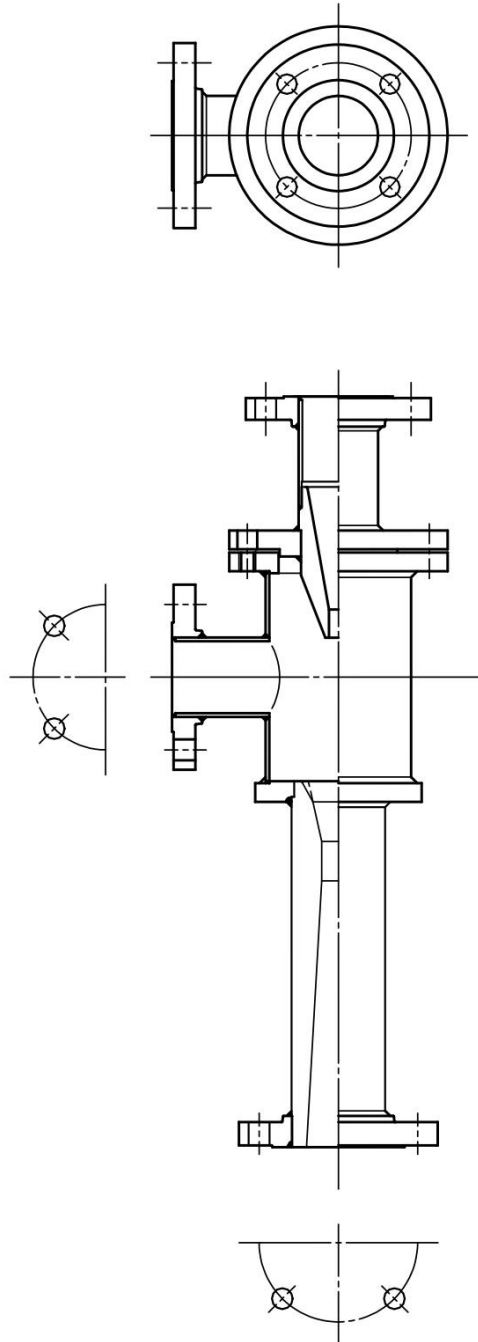


# 水エゼクタ

## WATER EJECTORS



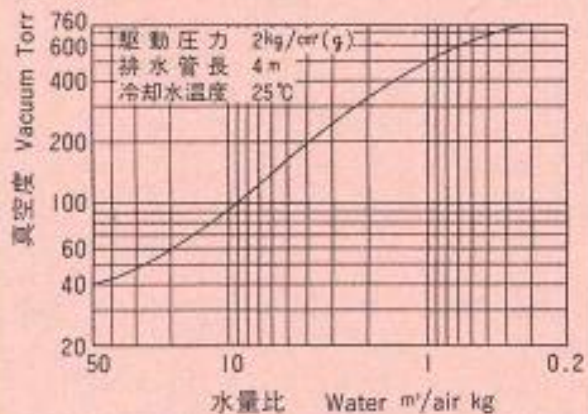
日南機械株式会社

# 水エゼクタ

## WATER EJECTORS



### 水エゼクタ空気吸入性能表



水エゼクタは主に非凝縮性ガスの吸引に使用します。  
到達真空度は駆動水温の相当蒸気圧に3mmHgを加えた程度で、  
吸引能力は駆動水の圧力・温度などにより決まります。  
圧力は大気圧に排出の場合、0.2MPaG以上必要です。  
吸入ガス量が微少の時には水温の蒸気圧力近くまで吸引しますが、  
一般的な運転範囲としては、30mmHg abs. から大気圧までの  
排気に利用され、温度が低い方が到達真空度は高くなります。  
吸入ガス中に水蒸気や微粉が混入していても使用が可能です。